

## Moduláris főzőberendezések 700XP 6 égős gáztűzhely elektromos sütővel és szekrényel

TERMÉK # \_\_\_\_\_

MODELL # \_\_\_\_\_

NÉV # \_\_\_\_\_

SIS # \_\_\_\_\_

AIA # \_\_\_\_\_



371006 (E7GCGL6C20)

6 égős (5,5kW) gázüzemű  
tűzhely, elektromos sütővel  
(6kW) és szekrényel

### Rövid leírás

#### Termék szám

Állítható magasságú (50mm) rozsdamentes acél lábakra telepíthető. Nagy hatékonyságú virágláng égőfejek lángszabályzóval és védőlemezzel ellátott őrlánggal. Lángérzékelő. Rozsdamentes acél sütőkamra 3 tepsiszinttel, GN2/1 méret. Bordázott alsó sütőlemez. Scotch Brite felületkezeléssel ellátott külső rm. acél panelek. Nagy teherbírású, öntöttvas edénytartó rácsok. Egy darabból préselt fedlap 1,5mm vastagságú rozsdamentes acélból. Hézagmentes illeszkedés a derékszögű oldalaknak köszönhetően.

### Fő jellemzők

- Állítható magasságú (50mm) rozsdamentes acél lábakkal szállítva.
- Hat darab 5.5 kW-os, nagy hatékonyságú "virág láng" égőfej. A láng felveszi a különböző edények méretét.
- Szekrény az edények, tepsik, serpenyők, stb. tárolásához.
- A gázüzemű készülékeink földgázzal és LPG gázzal használhatóak. Az átalakító fűvókák szállított tartozékok.
- Öntött vas nagy méretű edénytartó rács (opcióként rm. acél), hosszú tartóelemekkel, melynek köszönhetően a legnagyobb méretű edény és a legkisebb is használható.
- Az öntött vas edénytartó rácsok mosogatógépben tisztíthatóak.
- Lángszabályzós égőfejek.
- Lángérzékelővel ellátott égőfejek.
- Védett őrláng.
- Alul elektromos üzemű sütő. Rozsdamentes acél sütőkamra 3 tepsiszinttel, GN 2/1 méret. Bordázott, zománcozott acél alsó lap.
- Bordázott sütőalj lemez.
- A sütő termosztátja 140°C és 300°C között állítható.
- Dupla burkolatú ajtó préselt belső panellel a jó hőszigetelés érdekében.
- IPX 4 vízvédelmi szint.
- A vezérlőgombok folyamatos teljesítmény szabályozást biztosítanak a minimális és a maximális teljesítményszint között.

### Konstrukció

- Scotch Brite felületkezeléssel ellátott külső, rozsdamentes acél panelek.
- Egy darabból préselt 1,5 mm-es fedlap, rozsdamentes acélból.
- Hézagmentes illeszkedés a derékszögű oldalaknak köszönhetően. Nincs ételcsapda, a szennyeződések nem tudnak megragadni.

### Szállított tartozékok

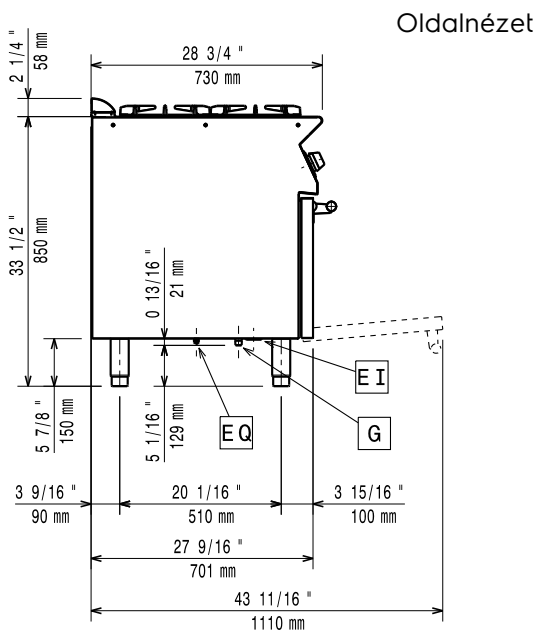
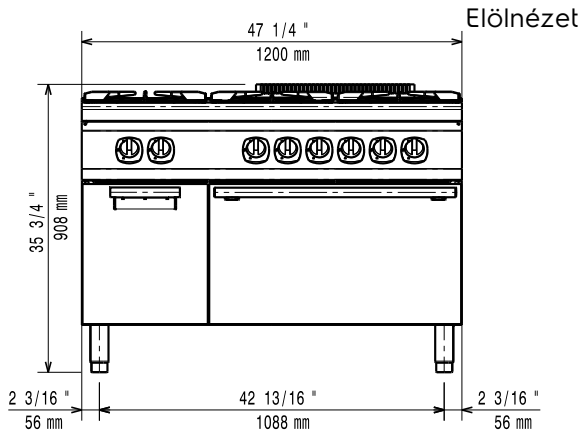
- 1 GN2/1 króm rács statikus PNC 164250  
sütőhöz
- 1 Ajtó nyitott PNC 206350  
tárolószekrényhez

### Opcionális tartozékok

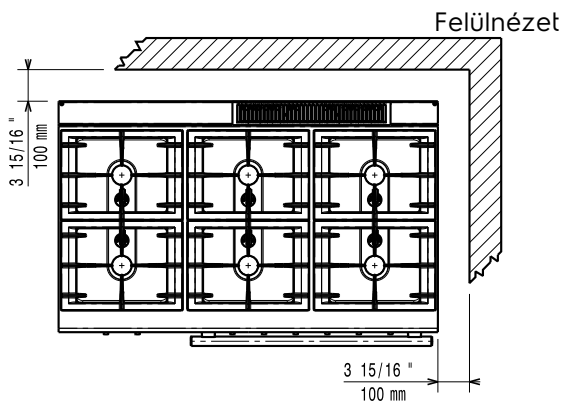
- GN2/1 króm rács statikus PNC 164250   
sütőhöz
- Tömítő egységcsomag PNC 206086   
illesztésekhez

### Jóváhagyás

- |   |            |                          |  |            |                          |
|---|------------|--------------------------|--|------------|--------------------------|
| • Égéstermék visszaáramlás gátló, 150 mm átmérőjű   | PNC 206132 | <input type="checkbox"/> | • Városi gáz fűvókák (G150) a 700-as sorozat gázüzemű modelljeihez | PNC 206387 | <input type="checkbox"/> |
| • Illesztőgyűrű füstgáz lecsapatóhoz, 150 mm átmérőjű   | PNC 206133 | <input type="checkbox"/> | • Kémény rácsháló, 500mm (700XP/900)                               | PNC 206402 | <input type="checkbox"/> |
| • 4 kerék, 2 forgó, fékkel (700/900XP). Kötelező hozzárendelni a megfelelő méretű "Tartóelem lábához vagy kerekéhez" tartozékot | PNC 206135 | <input type="checkbox"/> | • - NOT TRANSLATED -   | PNC 206460 | <input type="checkbox"/> |
| • Karimás láb kit   | PNC 206136 | <input type="checkbox"/> | • 2 oldalpanel szabadonálló készülékekhez                          | PNC 216000 | <input type="checkbox"/> |
| • Elülső védőszalag beton installációhoz, 1200 mm   | PNC 206151 | <input type="checkbox"/> | • Elülső fogantyú, 1200 mm   | PNC 216049 | <input type="checkbox"/> |
| • Elülső védőszalag beton installációhoz, 1600 mm   | PNC 206152 | <input type="checkbox"/> | • Elülső fogantyú, 1600 mm   | PNC 216050 | <input type="checkbox"/> |
| • Elülső védőszalag, 1200 mm (hűtött/fagyasztott pulthoz nem)   | PNC 206178 | <input type="checkbox"/> |  |            |                          |
| • Elülső védőszalag, 1600 mm (hűtött/fagyasztott pulthoz nem)   | PNC 206179 | <input type="checkbox"/> |  |            |                          |
| • 4 láb kit betonra telepítéshez (kivétel: 900-as szabadonálló grillhez)  | PNC 206210 | <input type="checkbox"/> |  |            |                          |
| • 2 db tartó sín 4 GN 1/1 edényhez nyitott tárolószekrényhez  | PNC 206244 | <input type="checkbox"/> |  |            |                          |
| • Füstgáz lecsapató 1 modulhoz, d= 150 mm   | PNC 206246 | <input type="checkbox"/> |  |            |                          |
| • Védőszalag pár  | PNC 206249 | <input type="checkbox"/> |  |            |                          |
| • Elektromos fűtő kit tárolószekrénybe  | PNC 206259 | <input type="checkbox"/> |  |            |                          |
| • Sima sütőlap feltét 1 db nyílt gázégőre   | PNC 206260 | <input type="checkbox"/> |  |            |                          |
| • Bordázott sütőlap feltét 1 db nyílt gázégőre  | PNC 206261 | <input type="checkbox"/> |  |            |                          |
| • Egy égős zárt főzőlap. Minden gázégőre helyezhető.  | PNC 206264 | <input type="checkbox"/> |  |            |                          |
| • Védőszalag pár beton lábazathoz   | PNC 206265 | <input type="checkbox"/> |  |            |                          |
| • Vízvételi hely lengőkaros kifolyóval (a vízoszlop hosszabbító nem alap tartozék)  | PNC 206289 | <input type="checkbox"/> |  |            |                          |
| • Vízoszlop hosszabbítás, 700-as sorozathoz   | PNC 206291 | <input type="checkbox"/> |  |            |                          |
| • Rozsdamentes acél rács dupla égőfejhez  | PNC 206297 | <input type="checkbox"/> |  |            |                          |
| • Kémény felhajtás, 1200mm  | PNC 206306 | <input type="checkbox"/> |  |            |                          |
| • Jobb és bal oldali fogantyú, Marine   | PNC 206307 | <input type="checkbox"/> |  |            |                          |
| • Ajtó nyitott tárolószekrényhez  | PNC 206350 | <input type="checkbox"/> |  |            |                          |
| • Wok edény tartó nyitott égőhöz (700/900XP)  | PNC 206363 | <input type="checkbox"/> |  |            |                          |
| • Tartóelem lábhoz vagy kerékhez - 1200mm (700/900XP)   | PNC 206368 | <input type="checkbox"/> |  |            |                          |
| • Tartóelem lábhoz vagy kerékhez - 1600mm (700/900XP)   | PNC 206369 | <input type="checkbox"/> |  |            |                          |
| • Tartóelem lábhoz vagy kerékhez - 2000mm (700/900XP)   | PNC 206370 | <input type="checkbox"/> |  |            |                          |
| • Hátsó panel - 1200mm (700/900XP)  | PNC 206376 | <input type="checkbox"/> |  |            |                          |



**EI = Elektromos csatlakozás**  
**G = Gázcsatlakozás**



### Elektromos

Tápfeszültség:	371006 (E7GCGL6C20)	380-400 V/3N ph/50/60 Hz
Felvett teljesítmény:		6 kW
Összes Watt:		6 kW

### Gáz

Gázteljesítmény:		33 kW
Standard gáz típus:		Földgáz
Opcionális gáztípus:		LPG; Városi gáz
Gáz bemenet:		1/2"

### Technikai információ:

Elülső égőfejek teljesítménye:	5.5 - 5.5 kW
Hátsó égőfejek teljesítménye:	5.5 - 5.5 kW
Középső égőfejek teljesítménye:	5.5 - 0/5.5 - 0 kW
Hátsó égőfejek méretei - mm	Ø 60 Ø 60
Elülső égőfejek méretei - mm	Ø 60 Ø 60
Középső égőfejek méretei - mm	Ø 60 Ø 60
Sütő hőfelvétele:	6 kW
Sütő működési hőmérséklete:	140 °C MIN; 300 °C MAX
Sütőtér méretei (szélesség):	540 mm
Sütőtér méretei (magasság):	300 mm
Sütőtér méretei (mélység):	650 mm
Tároló tér méretei (szélesség):	330 mm
Tároló tér méretei (magasság):	380 mm
Tároló tér méretei (mélység):	640 mm
Nettó súly:	120 kg
Szállítási súly:	134 kg
Szállítási magasság:	1090 mm
Szállítási szélesség:	820 mm
Szállítási mélység:	1300 mm
Szállítási térfogat:	1.16 m <sup>3</sup>

If appliance is set up or next to or against temperature sensitive furniture or similar, a safety gap of approximately 150 mm should be maintained or some form of heat insulation fitted.

Tanúsítvány

N7CG